

FICHE TECHNIQUE GC-10C + RO-S

LAVE-VERRES FRONTAL GC-10C



CARACTÉRISTIQUES GÉNÉRALES

- Lave-verres à **chargement frontal** casiers 400 x 400 mm
- Hauteur de passage 315 mm
- Capacité jusqu'à 48 casiers/h ou 770 verres/h
- 6 cycles automatiques : Court, Standard, Intensif, Rinçage à froid, Hygiène, E-Save
- Commutable de 400 V en 230 V
- Prêt à installer - équipement complet : lave-verres pré-équipé pour raccordement sur osmoseur HOBART (tuyaux arrivée d'eau / vidange, câble d'alimentation)
- **Doseurs de détergent et de rinçage intégrés, pilotés depuis le tableau de commande**
- Surpresseur de rinçage et brise vide
- Pompe de vidange avec système anti-siphonage
- **Porte à fermeture compensée**
- Détecteur de présence de filtres
- Cycle d'auto-nettoyage final
- **Dotation de 3 paniers à verres**
- Construction acier inoxydable 1.4301

EQUIPEMENTS STANDARDS :

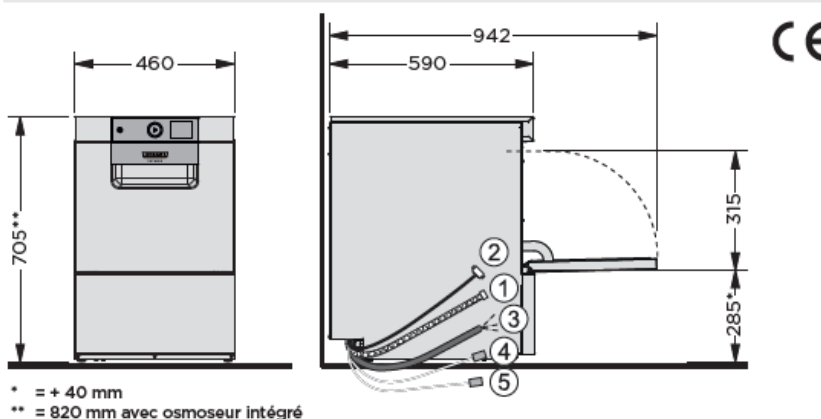
- Tableau de commande tactile et intuitif assurant une utilisation des plus simple grâce à une touche à commande unique avec code couleur affichant l'état de la machine ainsi que le temps restant. Affichage des températures du cycle sélectionné et les paramètres.
- Machine connectée permettant de visualiser l'état de la machine, l'hygiène, les échéances d'entretien, son rendement, les coûts d'exploitation, la consommation des produits chimiques. Elle permet de gérer les commandes de consommables et de recevoir des messages d'alerte.
- Contrôle de l'eau de lavage afin d'ajuster la quantité d'eau de rinçage au minimum.
- **Système de triple filtration** incluant un pré-lavage qui garantit une propreté permanente de l'eau du bain de lavage tout en optimisant la consommation des produits lessiviels.
- Consommation d'eau : seulement 1,7 l par cycle de lavage.
- La température de rinçage peut être commutée à tout moment de chaud à froid pour une réutilisation immédiate des verres.
- Surpresseur de rinçage qui garantit la même quantité d'eau indépendamment de la pression du réseau.
- La résistance de cuve assure une température de 62°C, même en cas d'utilisation intensive ce qui permet d'obtenir un résultat et une hygiène parfaites durant tout le service.

- Le détecteur de présence de filtre, assure la protection de la pompe de lavage et garantit une qualité d'eau de lavage optimale
- Les buses à effet éventail projettent de l'eau avec précision en éliminant les zones d'ombres
- Le Programme Hygiène permet d'éliminer les dépôts minérales et organiques de l'enceinte de lavage avec une désinfection totale
- Le système « CLIP-IN » permet de retirer le bras (incluant le système de lavage et de rinçage) d'une seule main et sans aucun outil
- Le bras de lavage dispose d'un système autonettoyant et d'une trappe de visite à chaque extrémité
- La machine dispose d'une pompe de vidange et d'un système d'anti siphonage
- Enregistrement automatique des données importantes de fonctionnement (consommations d'eau, nombre de cycles, etc.) qui peuvent être consultées sur l'écran de contrôle et une application mobile
- Connexion USB permettant l'exportation des données opérationnelles
- Facilité de nettoyage : toute pièce devant être enlevée ou contrôlée pour le nettoyage de la machine est de couleur bleue

RACCORDEMENT

① Tuyau de vidange	2 000 mm ID20/ OD25
② Tuyau alim. eau	2 000 mm R 3/4"
Pression d'eau	0,5 (avec adoucisseur : 0.8) - 10 bar
Température maximum d'arrivée d'eau	60 °C
Débit requis	5 l/min
③ Câble d'alimentation	2 000 mm
Tuyau d'alimentation pour	
④ Produit détergent	2 500 mm
⑤ Rinçage	2 500 mm

DIMENSIONS



CARACTÉRISTIQUES TECHNIQUES

Durée des cycles de lavage	75 / 120 sec. et cycles spéciaux
Consommation d'eau	1,7 l/casier
Capacité de cuve	8 l
Résistance de cuve	2,4 kW
Alimentation électrique (commutable sur site)	400 / 50 / 3N (230/50/1)
Puissance du surchauffeur	4,1 kW (réduite 2,8 kW)
Puissance totale standard	4,6 kW 3 x 16 A
Puissance totale monophasée	3,2 kW 16 A
Pompe de lavage	0,32 kW / 200l/min
Taille du casier	400 x 400 mm
Hauteur de passage	315 mm
Niveau sonore	57 dB (A)
Poids (brut / net)	56 / 50 kg

OSMOSEUR HYDROLINE RO-S

CARACTÉRISTIQUES GÉNÉRALES

- Osmoseur Compact : peut être installé derrière, à côté et au-dessus du lave-verres
- Système de production d'eau osmosée en continu, pour un résultat de lavage de haute qualité
- Elimine les traces minérales sur les verres, là où la charge minérale de l'eau est élevée
- Supprime l'essuyage manuel des verres
- Optimise l'efficacité des détergents et réduit son dosage

DONNÉES TECHNIQUES

▪ Alimentation électrique.....	230/50/1
▪ Puissance totale.....	0,2 kW / 16 A
▪ Poids (brut / net).....	22 / 20 kg
▪ Taux de rendement maxi.....	60%
▪ Dureté maximum.....	0 °TH
▪ Conductivité maxi d'arrivée d'eau.....	1 000 µS/cm
▪ Capacité de production recommandée.....	180 l/jours
▪ Capacité de production maxi.....	2 l/min à 15° C

RACCORDEMENT

▪ Câble électrique 230 V.....	1500 mm
▪ Connexion d'entrée.....	R 3/4" -20/27
▪ Connexion de sortie.....	R 3/4" – 20/27
▪ Pression.....	1 à 6 bars
▪ Température d'arrivée d'eau maximum.....	35 °C

