



LAVERIE
LAVE USTENSILES

UP | UX



LE MIEUX OU LE MEILLEUR ? VOUS AVEZ LE CHOIX !



PROFI

La gamme **PROFI** a tout ce dont a besoin un lave vaisselle professionnel. Elle rencontre un vif succès, on la trouve partout où la nécessité d'un vrai travail professionnel se fait sentir; elle s'adapte à la quantité et au degré de salissure de la vaisselle. Elle associe une technique efficace de lavage à un confort d'utilisation élevé et de faibles coûts d'exploitation. De nombreux choix d'équipements font de cette gamme **PROFI** la solution de lavage parfaitement adaptée à de multiples domaines d'application.



PREMAX

La gamme **PREMAX** convient à ceux qui en veulent encore plus. Car **PREMAX** fait référence. Et ce, dans tous les domaines: des coûts d'exploitation minimaux et un confort d'utilisation impressionnant liés à une performance maximale. La gamme **PREMAX** est la ligne de lave vaisselle la plus économique et la plus innovante du marché. En plus des équipements des modèles **PROFI**, **PREMAX** convainc par ses caractéristiques hors pair ; il est le partenaire idéal des clients les plus exigeants qui demandent un système de lavage parfait.

PREMAX GAMME EXCLUSIVE

Les qualités exclusives de PREMAX sont signalées sur fond doré.

LA PUISSANCE DE LAVAGE LA PLUS PERFORMANTE ET DES ÉCONOMIES D'ÉNERGIE LES PLUS ÉLEVÉES

VOS AVANTAGES :

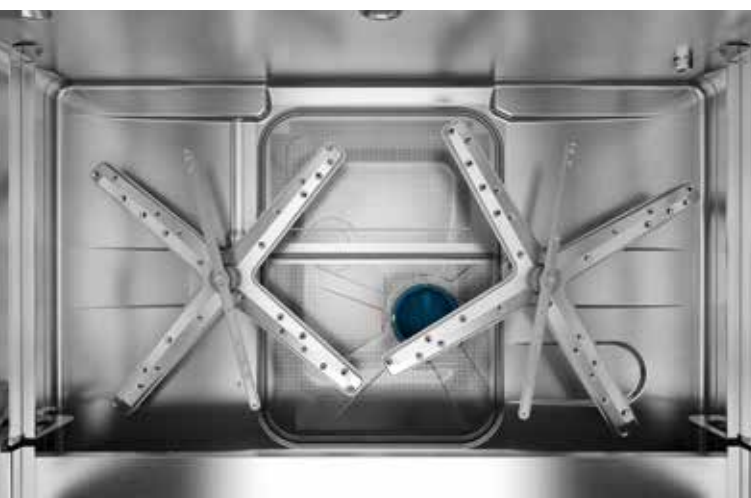
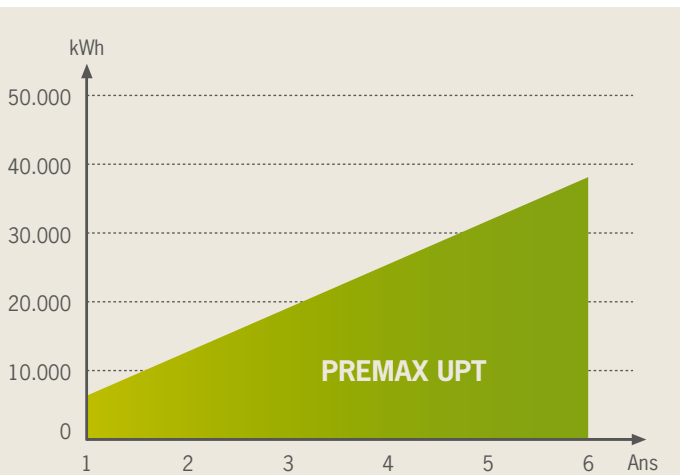
Les lave ustensiles HOBART sont parfaitement adaptés à tout type d'ustensile, quel que soit son encombrement. Selon la quantité d'éléments à laver et les exigences dues au site, nous vous proposons le modèle parfaitement adapté à vos besoins.

Puissant et économique.

EXCLUSIF CHEZ HOBART :

- Un **système spécial de pulvérisation directe de produit détergent** et le lavage vapeur breveté réduisent nettement le pré-lavage manuel.
- Comparé à un lave ustensiles standard, les **systèmes de lavage latéraux** triplent la capacité par cycle de lavage.
- Le système de **récupération d'énergie sur l'eau de vidange** permet d'économiser jusqu'à 6.354 kWh par an. Ceci correspond à la consommation annuelle de trois foyers de 2 personnes.

ÉCONOMIE D'ÉNERGIE en kWh grâce à la récupération d'énergie de l'eau de vidange pour le modèle **PREMAX UPT**



HOBART

HOBART



PREMAX

NOS MODÈLES



PREMAX UP

Le seul lave ustensiles possédant un système de lavage latéral. Comparé aux autres modèles, le lave ustensiles **PREMAX UP** offre ainsi une triple capacité dans le même espace. Des systèmes de nettoyage innovants et efficaces contribuent à un résultat de lavage parfait avec un pré-lavage manuel nettement réduit.



PREMAX UPT

Le lave ustensiles **PREMAX UPT** offre les avantages du modèle **PREMAX UP**, combiné à la double capacité en comparaison à un lave ustensiles standard double panier.



PROFI UX

Nettoie les marmites, les casseroles et poêles, les plaques, les caisses et les casiers avec un parfait résultat de lavage. HOBART est la seule marque qui permet de laver 4 paniers de boulangers en un seul cycle de lavage.



PROFI UXT

Le modèle adéquat pour la grande quantité de batterie à laver. Le modèle **PROFI UXT** offre la double capacité en comparaison au modèle **PROFI UX** et peut laver simultanément 6 paniers de boulangers.



PROFI UXTH

Ce modèle à capot facilite le chargement et le déchargement de la machine. Grâce à la possibilité de coulissement, le rangement préalable est confortable et ergonomique.



PROFI UXTLH

Grâce à sa hauteur de 850mm le modèle **PROFI UXTLH** offre beaucoup plus de place, accroît la capacité par cycle de lavage, en particulier pour les plaques et les paniers de boulangers, ce qui rend son utilisation idéale pour une exploitation dans des boulangeries.

RÉSULTAT DE LAVAGE OPTIMAL

PREMAX GAMME EXCLUSIVE

VAPO-ACTIVE LAVAGE VAPEUR

Des résidus alimentaires séchés font partie des salissures les plus difficiles à éliminer sur les ustensiles. Les lave ustensiles **PREMAX** relèvent ce défi avec de la vapeur d'eau très chaude.

- La structure des salissures est désintégrée.
- La température de lavage est augmentée très rapidement.
- La température accrue améliore nettement l'effet du produit détergent.

Vous atteignez ainsi le meilleur résultat de lavage imaginable que vous pourriez obtenir avec un lave ustensiles.

SYSTÈME DE PULVÉRISATION DIRECTE DE PRODUIT DÉTERGENT

D'importantes salissures comme les denrées alimentaires à base d'amidon, comme par exemple:

- purée de pommes de terre
- gratin de pommes de terre
- riz et pâtes

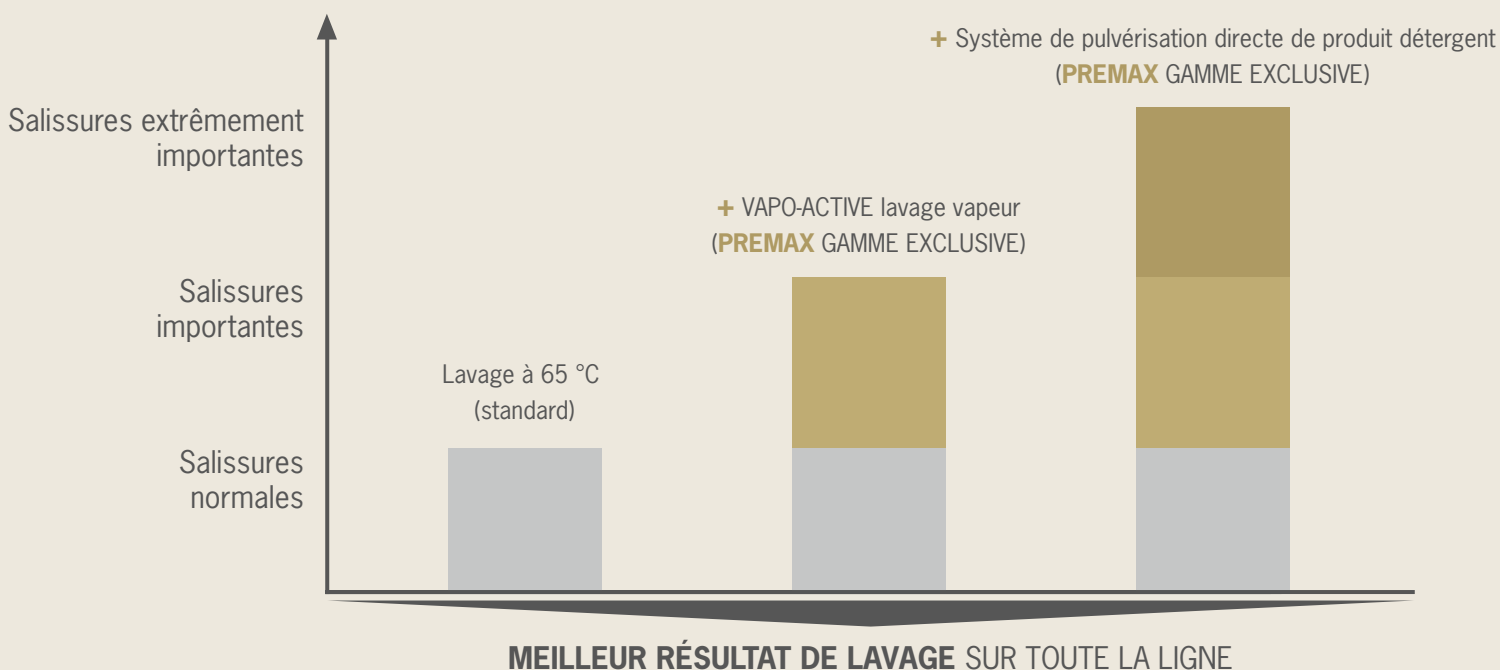
ont besoin d'une concentration chimique nettement plus élevée afin d'être éliminées. Pour cette raison, les lave ustensiles **PREMAX** pulvérisent un détergent concentré directement sur les ustensiles. Celui-ci agit pendant 30 secondes directement sur les salissures avant de lancer le lavage vapeur.

Un pré-trempage manuel est ainsi nettement réduit voire totalement superflu.

TOUS LES LAVE
USTENSILES ÉLIMINENT
LES SALISSURES NORMALES,
HOBART FAIT ENCORE PLUS!

INFO CHIMIQUE

Nous recommandons le produit détergent HOBART HLU-32 en combinaison avec le SYSTÈME DE PULVÉRISATION DIRECT DE DÉTERGENT.



ROTOR-X SYSTÈME DE LAVAGE

Nos bras de lavage en croix avec quatre ailettes sont uniques en leur genre sur le marché et contribuent à une puissance de lavage extrêmement élevée :

- Ils doublent la durée de contact de l'eau sur la vaisselle.
- La mécanique de lavage est accrue de 100 % par rapport aux bras de lavage standard.

Une durée de contact plus importante et une action mécanique du lavage plus élevée contribuent à un excellent résultat de nettoyage sur toute la surface.

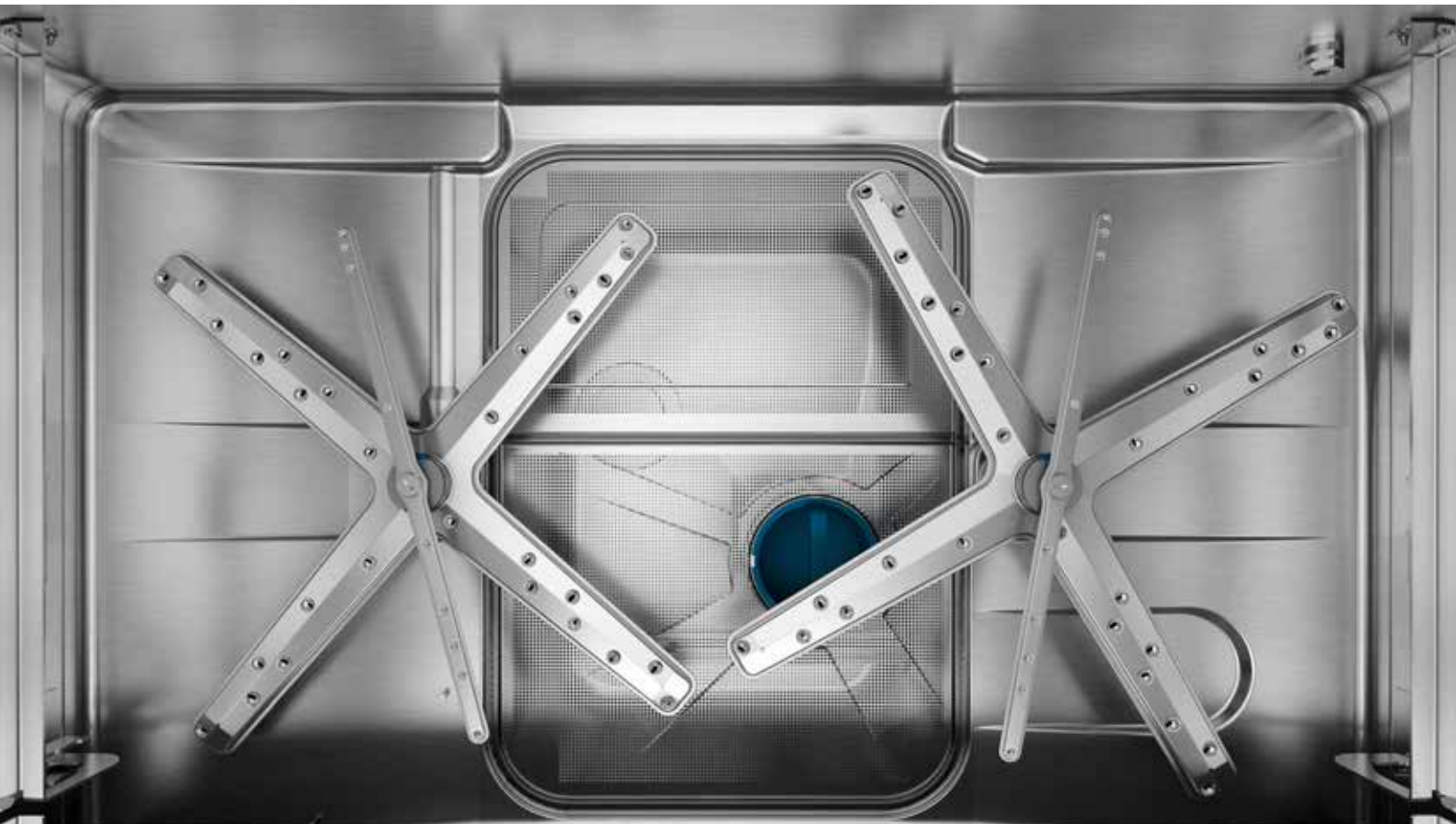
Le système de lavage ROTOR-X est composé d'un bras de lavage en croix en haut et en bas. Ce système est doublé sur les modèles **PROFI UXT**, **UXTH**, **UXTLH** et **PREMAX UPT**.

POWER LAVAGE

Les lave ustensiles nettoient avec une action mécanique de lavage nettement plus élevée que les lave ustensiles standard. Le POWER lavage génère la pression de lavage élevée nécessaire :

- Bras de lavage avec des buses à effet éventail
- Pompes de lavage avec une performance augmentée de 200 %

Cette combinaison garantit un résultat de lavage hygiénique même dans le cas d'ustensiles fortement encrassés.



RÉSULTAT DE LAVAGE OPTIMAL

SENSO-ACTIVE GESTION DE CONSOMMATION D'EAU

Le degré de salissure est continuellement surveillé dans la cuve et la consommation d'eau automatiquement adaptée. Dans le cas d'un faible degré de salissures, la consommation d'eau reste faible alors qu'elle peut être augmentée lors de la présence de fortes salissures.

Il en résulte ainsi les avantages suivants :

- Résultat de lavage parfait même lors d'un degré de salissures élevé.
- Le lave ustensiles corrige les erreurs des utilisateurs.
- L'eau de lavage est toujours suffisamment régénérée.
- Une évacuation complète et un nouveau remplissage ne sont plus nécessaires.

GENIUS-X² SYSTÈME DE FILTRATION

Le GENIUS-X² système de filtration optimisé nettoie l'eau sale en trois étapes et maintient l'eau de lavage à l'état propre :

1. Les salissures grossières et les résidus alimentaires sont collectés dans le panier filtre et ne peuvent pas pénétrer dans la cuve de lavage.
2. Les salissures fines sont collectées dans un filtre fin séparé et vidangées de la machine au bout de 10 secondes.
3. Pendant le lavage, les salissures fines résiduelles sont collectées et évacuées avant le rinçage.

Le GENIUS-X² système de filtration se nettoie automatiquement lors de la vidange et réduit la consommation de détergent de plus de 30 %.



UTILISATION SIMPLE

VAPOSTOP

Sur les lave ustensiles standard, un nuage de vapeur très chaud s'échappe de la machine lors de l'ouverture de la porte.

Le système VAPOSTOP, en option, extrait les buées très chaudes de 65 °C avec un ventilateur à plusieurs niveaux par le biais d'un échangeur de chaleur et empêche ainsi la sortie de vapeur.

Le VAPOSTOP breveté

- Refroidit l'air à env. 25 °C
- Améliore le climat ambiant
- Facilite le travail



VISIOTRONIC COMMANDE

La commande à un bouton, combinée à l'écran graphique et en texte clair simplifie énormément l'utilisation de la machine :

- Toutes les informations importantes sont disponibles en un coup d'œil
- Les programmes peuvent être sélectionnés en toute simplicité
- Les réglages peuvent être facilement exécutés

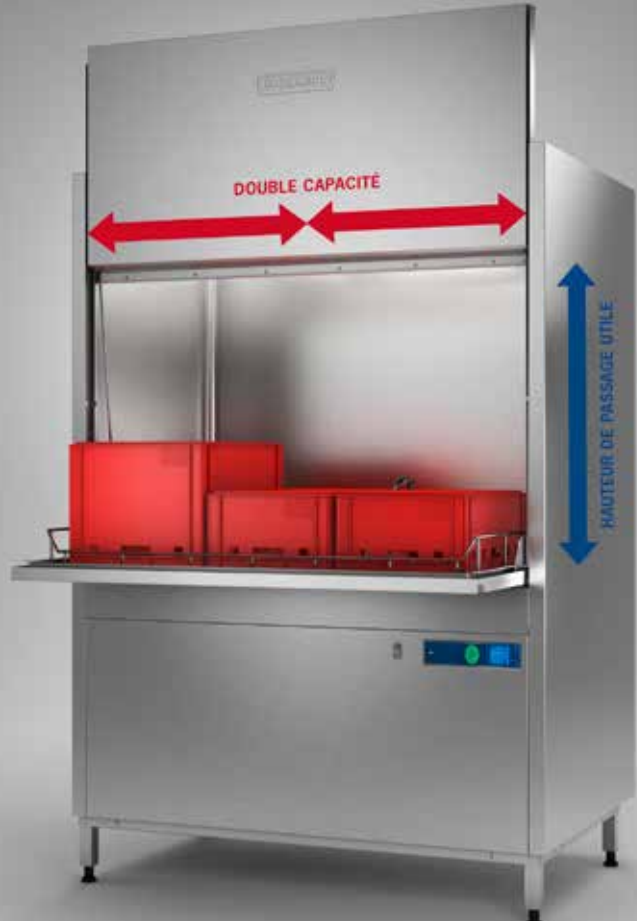
Dès que la machine détecte que vous avez besoin d'informations, l'écran s'active de lui-même et fournit toutes les informations nécessaires.

INDICATEUR DE TEMPS RESTANT

En complément de la commande VISIOTRONIC, le lave ustensiles indique la progression du programme dans le grand bouton de démarrage:

- Bleu : le programme vient juste de démarrer
- Partiellement vert : la machine rince
- Vert : le programme est terminé / la machine est prête à démarrer
- Rouge : message d'erreur ou d'avertissement





UTILISATION SIMPLE

RELEVAGE AUTOMATIQUE DE CAPOT

En option, les capots des modèles **PROFI** UXTH et UXTLH peuvent être ouverts et fermés avec un relevage automatique électrique. Pour l'ouverture et la fermeture du capot, il n'est plus nécessaire d'exercer une force manuelle.

DÉTECTEUR DE PRODUIT

L'indicateur de présence de produit prévient à temps de la nécessité de changer le bidon de produit de lavage ou de rinçage. On obtient ainsi un résultat de lavage irréprochable à long terme.

CAPTEUR D'ENCRASSEMENT DU FILTRE

Une présence très élevée de salissures dans la machine peut conduire à l'engorgement de filtres. Le capteur d'encrassement du filtre enregistre cet état et affiche un avertissement sur la commande.

Cette fonction apporte une aide au personnel de service et garantit le lavage continu.

PROGRAMME HYGIÈNE

Au fil du temps, du calcaire et des particules de saleté se déposent dans la machine. Le programme hygiène breveté a été développé contre ces salissures :

- Élimine l'entartrage
- Nettoie la machine des résidus de salissures
- Contribue à une odeur agréable

Une information est simultanément affichée à l'écran dès que le programme hygiène doit être exécuté. Il faut tout simplement déposer des pastilles d'hygiène dans la machine et démarrer le programme hygiène. La machine est alors de nouveau purement hygiénique.



FLEXIBILITÉ

DOUBLE CAPACITÉ

Les modèles **PROFI** UXT/UXTH et UXTLH fournissent la bonne solution pour une quantité importante d'ustensiles à laver.

Il est possible de laver simultanément jusqu'à

- 6 paniers de boulangers
- 16 plaques pâtisseries
- 3 bacs Euronorm

Des temps morts inutiles sont économisés et la capacité nettement accrue.

HAUTEUR DE MACHINE RÉDUITE

Sur les modèles **PROFI** UX et UXT la hauteur de machine peut être réduite de 217 mm lorsque la porte est ouverte. L'utilisation de la machine est ainsi garantie également dans des espaces à hauteur de plafond réduite. La hauteur de passage utile est alors de 650 mm.

HAUTEUR DE PASSAGE UTILE

Selon le modèle, la hauteur de passage utile supérieure à la moyenne fournit de la place jusqu'à

- 6 paniers de boulangers
- de grands plateaux de service (600 x 800 mm)
- des plaques pâtisseries (600 x 800 mm)

HOBART

HOBART



PREMIUM

RENTABILITÉ ÉLEVÉE

CAPACITÉ ET FLEXIBILITÉ PLUS ÉLEVÉES

Par rapport aux modèles courants, des glissières latérales brevetées augmentent la capacité pour les bacs Gastronorme et les cagettes par cycle de lavage :

- Le modèle **PREMAX UP** triple la capacité de 2 à 6 bacs Gastronorme
- Le modèle **PREMAX UPT** double la capacité de 4 à 8 bacs Gastronorme

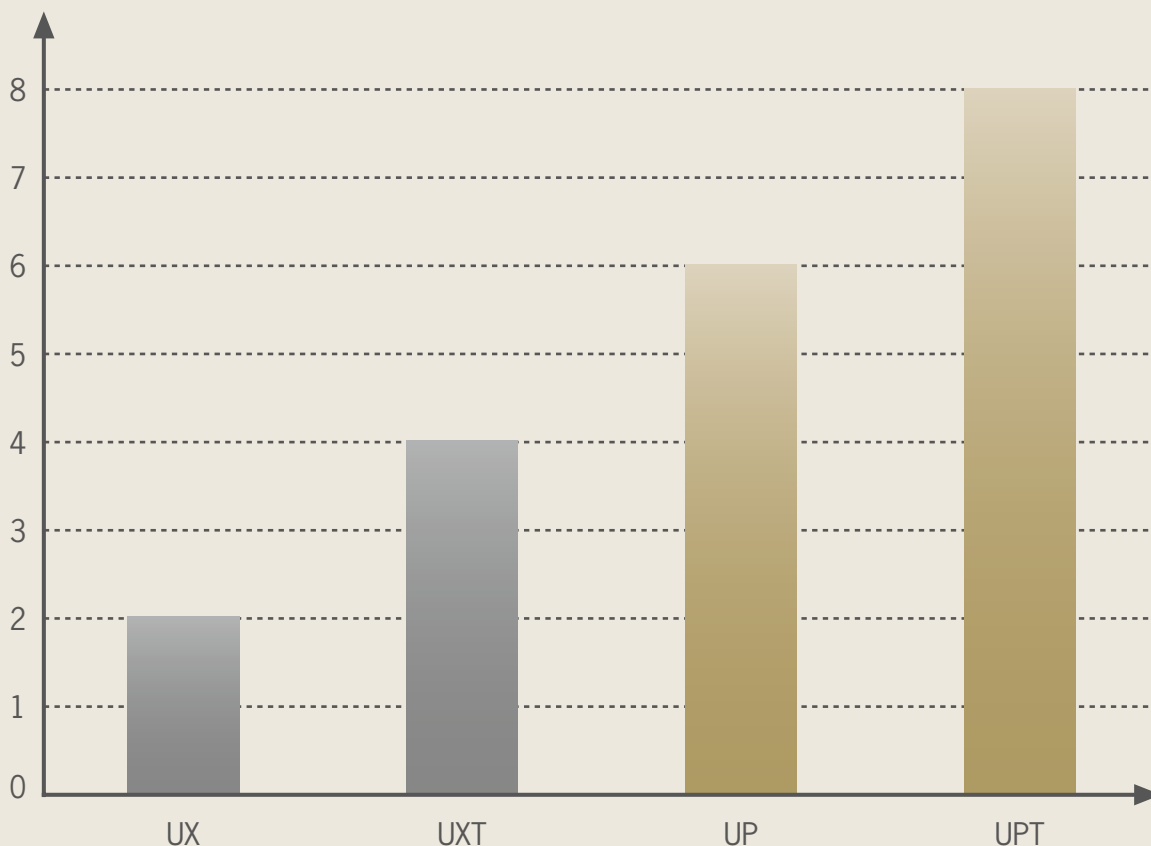
Grâce à la capacité nettement plus élevée pour les bacs Gastronorme et les cagettes, l'efficacité des lave ustensiles est accrue.



Ceci économise jusqu'à 1.000 heures de travail par an.

LA CAPACITÉ NORMALE EST À LA PORTÉE DE N'IMPORTE QUEL LAVE USTENSILES,
HOBART RÉUSSIT PLUS!

Bacs Gastronorme par cycle de lavage



HOBART

35%

Économie d'énergie de par la récupération
d'énergie de l'eau de vidange

6.350 kWh

La récupération d'énergie sur l'eau de vidange permet une économie annuelle très importante.
Ceci correspond à la consommation de trois foyers de 2 personnes.

40°C

La récupération de chaleur de l'air vicié peut réduire la température de l'air vicié
de cette valeur et contribue ainsi à un meilleur climat ambiant.



RENTABILITÉ ÉLEVÉE

RÉCUPÉRATION D'ÉNERGIE

La récupération d'énergie optionnelle sur les modèles de porte frontale tire profit de l'énergie des buées très chaudes de 60 °C pour le réchauffement de l'eau propre. L'humidité et l'énergie ne sont pas expulsées de manière incontrôlée dans l'atmosphère, mais récupérées avec efficacité par le biais d'un échangeur de chaleur du lave ustensiles.

- Économise jusqu'à 5.000 kWh par an
- Réduit la température de la pièce
- Améliore le climat ambiant

RÉCUPÉRATION D'ÉNERGIE DE L'EAU DE VIDANGE

L'énergie de l'eau usée très chaude à 65 °C est utilisée pour le réchauffement de l'eau propre. La récupération d'énergie sur l'eau de vidange, en option, conduit l'eau de vidange chaude le long de l'alimentation d'eau propre. De cette manière, l'eau propre est réchauffée jusqu'à 45 °C avant qu'elle soit chauffée dans le surchauffeur à la température de rinçage finale.

- Économise jusqu'à 6.350 kWh par an
- L'amortissement a déjà lieu au cours de la 2e année

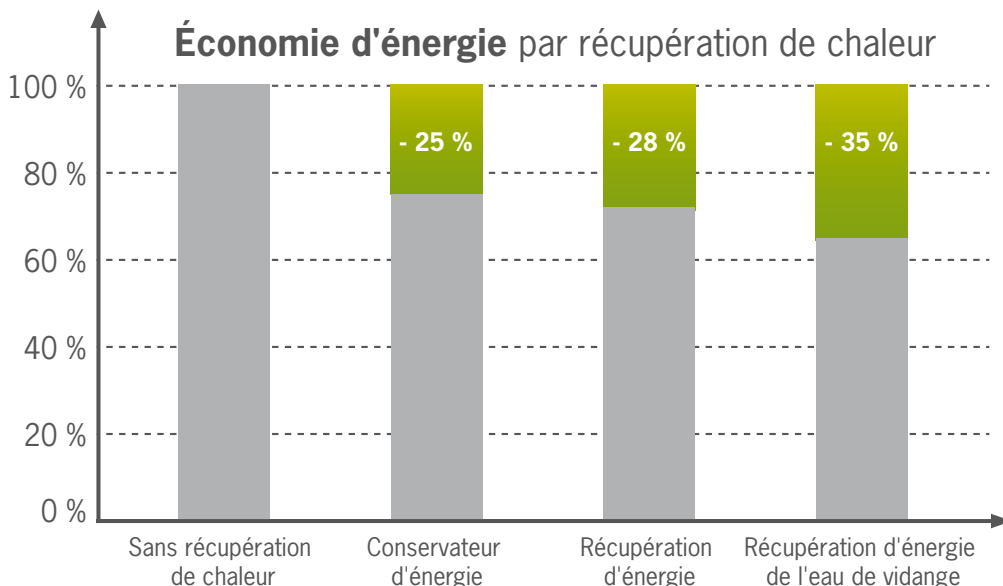
CONSERVATEUR D'ÉNERGIE

L'économie d'énergie a lieu sur les lave ustensiles par le biais du conservateur d'énergie de série. Le capot fermé de tous les côtés réduit la consommation énergétique de manière drastique. Les buées très chaudes de 60 °C ne sont pas éjectées dans l'atmosphère de manière incontrôlée, mais sont maintenues sous le capot.

- Économise jusqu'à 2.600 kWh par an
- Réduit la température de la pièce
- Améliore le climat ambiant

Il s'agit d'une économie d'énergie intelligente sans coûts d'investissements supplémentaires.

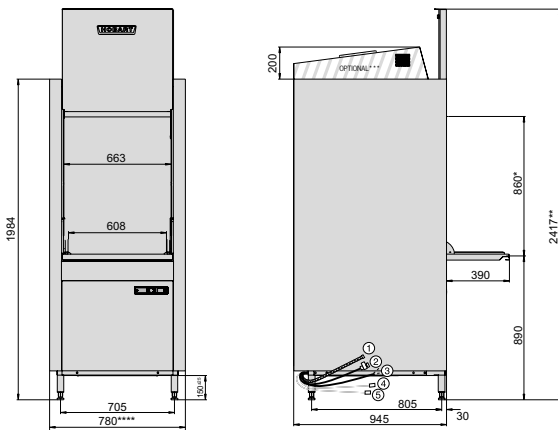
TOUS LES FABRICANTS DE LAVE USTENSILES SOUHAITENT ÉCONOMISER, HOBART ÉCONOMISE PLUS!



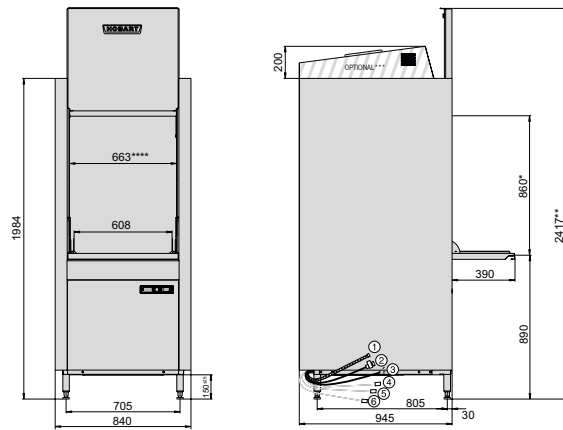
SCHÉMAS

LAVE USTENSILES MODÈLES À PORTE FRONTALE

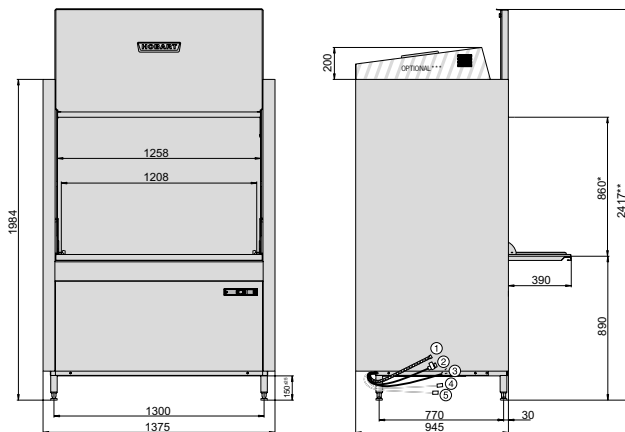
UX



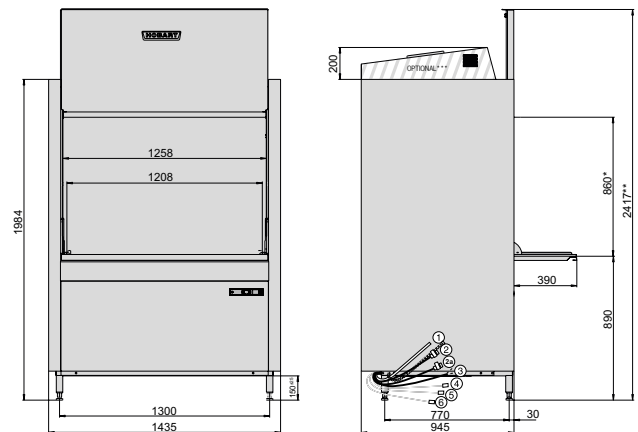
UP



UXT



UPT

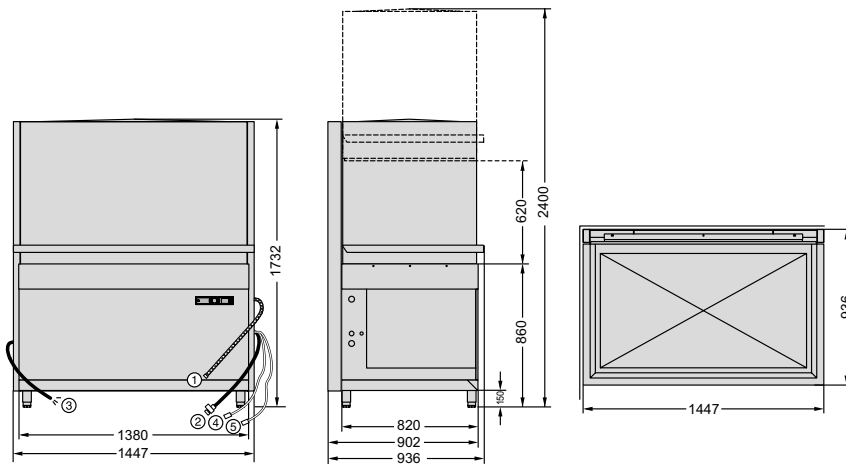


- ① Tuyau de vidange ② Raccord d'alimentation d'eau ③ Remplissage de cuve séparé ④ Câble électrique ⑤ Détergent liquide ^{a)} ⑥ Produit de rinçage ^{a)} ⑦ Détergent liquide ^{a)}

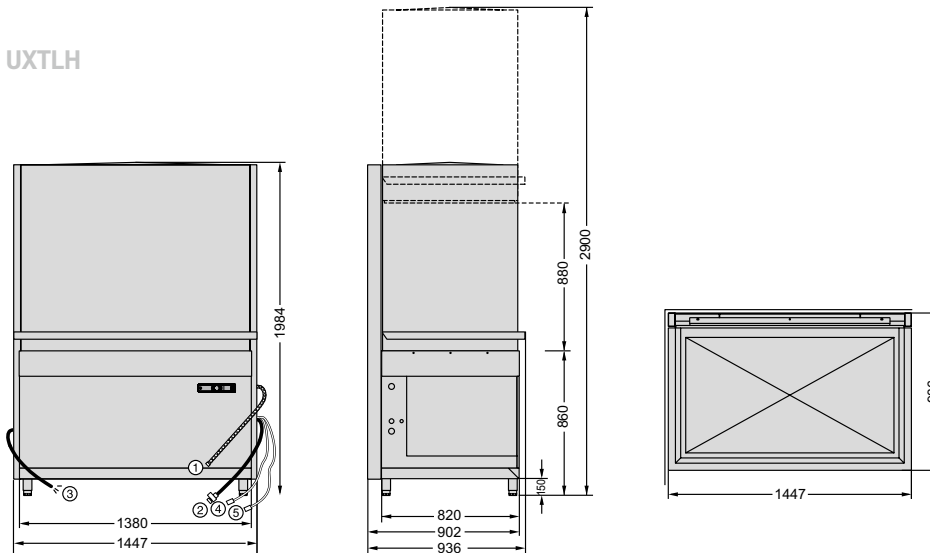
* La hauteur de passage utile peut être réduite à 650 mm
 ** Lorsque la porte est ouverte, la hauteur peut être réduite à 2.200 mm
 *** Lors de récupération d'énergie
 **** Lors de récupération d'énergie sur l'eau de vidange

LAVE USTENSILES MODÈLES À CAPOT

UXTH



UXTLH



- ① Tuyau de vidange ② Raccord d'alimentation d'eau ③ Câble électrique ④ Détergent liquide ^{a)} ⑤ Produit de rinçage ^{a)}

^{a)} sur les machines avec bidons extérieurs.

ÉQUIPEMENT

	PROFI		
MODÈLES	UX	UXT	UXTH
TYPE DE MODÈLE	Porte frontale	Porte frontale	Capot
VAISSELLE			
Description	Marmites, bacs Gastronorme, plateaux & ustensiles de tous types ; 2 bacs Euro-norm ; 8 plaques jusqu'à 600 x 800 mm ; 4 paniers de boulangers	Marmites, bacs Gastronorme, plateaux & ustensiles de tous types ; 3 bacs Euro-norm ; 16 plaques jusqu'à 600 x 800 mm ; 6 paniers de boulangers	Marmites, bacs Gastronorme, plateaux & ustensiles de tous types ; 3 bacs Euro-norm ; 8 plaques jusqu'à 600 x 800 mm ; 4 paniers de boulangers
MEILLEUR RÉSULTAT DE LAVAGE			
VAPO-ACTIVE lavage vapeur	–	–	–
Système de pulvérisation directe de produit détergent	–	–	–
ROTOR-X système de lavage	●	●	●
POWER lavage	●	●	●
SENSO-ACTIVE gestion de consommation d'eau	●	●	●
GENIUS-X ² système de filtration	●	●	●
Contrôle de présence de filtre	●	●	●
FACILE D'UTILISATION			
VAPOSTOP	○	○	–
VISIOTRONIC commande	●	●	●
Indicateur de temps restant	●	●	●
Adoucisseur d'eau intégré	○	–*	–*
Relevage automatique de capot	–	–	○
Détecteur de produit	●	●	●
Capteur d'encrassement du filtre	●	●	●
Programme hygiène	●	●	●
Installation en angle possible	–	–	●
Doseurs de produit de rinçage et de produit détergent	●	●	●
EASY-CLEAN concept	●	●	●
CLIP-IN bras de lavage et de rinçage	●	●	●
USB-interface	●	●	●
HAUTE RENTABILITÉ			
Capacité et flexibilité plus élevées	–	–	–
Récupération d'énergie	○	○	–
Récupération d'énergie de l'eau de vidange	○	○	○
Conservateur d'énergie	–	–	●
Capot isolé thermiquement et insonorisé	–	–	●
FLEXIBILITÉ			
Double capacité	–	●	●
Hauteur de machine réduite	●	●	–
Hauteur de passage utile	●	●	–

● compris

○ en option

– non disponible

* adoucissement de l'eau externe recommandé

MODÈLES	PROFI		PREMAX	
	UXTLH	UP	UPT	
TYPE DE MODÈLE	Capot	Porte frontale	Porte frontale	
VAISSELLE				
Description	Marmites, bacs Gastronorme, plateaux & ustensiles de tous types ; 3 bacs Euronorm ; 16 plaques jusqu'à 600 x 800 mm ; 6 paniers de boulangers	Marmites, plateaux & ustensiles de tous types ; 6 bacs Gastronorme (1/1) ; 4 bacs Euronorm	Marmites, plateaux & ustensiles de tous types ; 8 bacs Gastronorme (1/1) ; 5 bacs Euronorm	
MEILLEUR RÉSULTAT DE LAVAGE				
VAPO-ACTIVE lavage vapeur	–	● PREMAX GAMME EXCLUSIVE	● PREMAX GAMME EXCLUSIVE	
Système de pulvérisation directe de produit détergent	–	● PREMAX GAMME EXCLUSIVE	● PREMAX GAMME EXCLUSIVE	
ROTOR-X système de lavage	●	●	●	
POWER lavage	●	●	●	
SENSO-ACTIVE gestion de consommation d'eau	●	●	●	
GENIUS-X ² système de filtration	●	●	●	
Contrôle de présence de filtre	●	●	●	
FACILE D'UTILISATION				
VAPOSTOP	–	○	○	
VISIOTRONIC commande	●	●	●	
Indicateur de temps restant	●	●	●	
Adoucisseur d'eau intégré	–*	–*	–*	
Relevage automatique de capot	○	–	–	
Détecteur de produit	●	●	●	
Capteur d'encrassement du filtre	●	●	●	
Programme hygiène	●	●	●	
Installation en angle possible	●	–	–	
Doseurs de produit de rinçage et de produit détergent	●	●	●	
EASY-CLEAN concept	●	●	●	
CLIP-IN bras de lavage et de rinçage	●	●	●	
USB-interface	●	●	●	
HAUTE RENTABILITÉ				
Capacité et flexibilité plus élevées	–	● PREMAX GAMME EXCLUSIVE	● PREMAX GAMME EXCLUSIVE	
Récupération d'énergie	–	○	○	
Récupération d'énergie de l'eau de vidange	○	○	○	
Conservateur d'énergie	●	–	–	
Capot isolé thermiquement et insonorisé	●	–	–	
FLEXIBILITÉ				
Double capacité	●	–	●	
Hauteur de machine réduite	–	–	–	
Hauteur de passage utile	●	●	●	

● compris

○ en option

– non disponible

* adoucissement de l'eau externe recommandé



CARACTÉRISTIQUES TECHNIQUES

MODÈLES	PROFI		
	UX	UXT	UXTH
DURÉE DU PROGRAMME*	120 / 240 / 360 s et programmes spéciaux	120 / 240 / 360 s et programmes spéciaux	120 / 240 / 360 s et programmes spéciaux
PERFORMANCE			
Casiers	30 /h	30 /h	30 /h
Plaques (600 x 800 mm)	240 /h	480 /h	240 /h
Bacs Euronorm	60 /h	90 /h	90 /h
Paniers boulangerie	120 /h	180 /h	90 /h
Bacs (1/1)	60 /h	120 /h	120 /h
CAPACITÉ DE LA CUVE	80 l	130 l	130 l
CONSOMMATION D'EAU	4,5 l/casier	7,5 l/casier	7,5 l/casier
PUISSANCE DE LA POMPE DE LAVAGE	2,9 kW 1.150 l/min	2 x 2,9 kW 2 x 1.150 l/min	2 x 2,9 kW 2 x 1.150 l/min
Cuve	3,3 kW	6,1 kW	6,1 kW
PUISSANCE DE RÉCHAUFFEUR			
Réglage usine	12,4 kW	15,3 kW	15,3 kW
Réductible	6,2 kW	9,1 kW	9,1 kW
PUISSANCE TOTALE RACCORDEE			
Réglage usine	15,6 kW 3 x 25 A	21,6 kW 3 x 35 A	21,6 kW 3 x 35 A
Réductible	12,4 kW 3 x 20 A	15,6 kW 3 x 35 A	15,6 kW 3 x 35 A
Tension nominale	400 / 50 / 3N	400 / 50 / 3N	400 / 50 / 3N
DIMENSIONS			
Hauteur de passage utile	860 mm	860 mm	620 mm
Taille des casiers	600 x 760 mm	1.240 x 700 mm	1.240 x 700 mm

* Afin de garantir des températures hygiéniques de rinçage, même en cas de raccordement à l'eau froide ou de puissance de chauffage réduite, la machine possède une commande automatique de prolongation de cycle.

MODÈLES	PROFI		PREMAX	
	UXTLH	UP	UPT	
DURÉE DU PROGRAMME*	120 / 240 / 360 s et programmes spéciaux	120 / 240 / 280 s et programmes spéciaux	120 / 240 / 280 s et programmes spéciaux	
PERFORMANCE				
Casiers	30 /h	30 /h	30 /h	
Plaques (600 x 800 mm)	480 /h	210 /h	450 /h	
Bacs Euronorm	90 /h	120 /h	150 /h	
Paniers boulangerie	180 /h			
Bacs (1/1)	120 /h	180 /h	240 /h	
CAPACITÉ DE LA CUVE	130 l	80 l	130 l	
CONSOMMATION D'EAU	7,5 l/casier	8 l/casier	14 l/casier	
PUISSANCE DE LA POMPE DE LAVAGE	2 x 2,9 kW 2 x 1.150 l/min	2,9 kW 1.150 l/min	2 x 2,9 kW 2 x 1.150 l/min	
Cuve	6,1 kW	3,3 kW	6,1 kW	
PUISSANCE DE RÉCHAUFFEUR				
Réglage usine	15,3 kW	15,3 kW	18,1 kW	
Réductible	9,1 kW	9,1 kW	9,1 kW	
PUISSANCE TOTALE RACCORDEE				
Réglage usine	21,6 kW 3 x 35 A	18,5 kW 3 x 32 A	24,5 kW 3 x 50 A	
Réductible	15,6 kW 3 x 35 A	15,5 kW 3 x 25 A	18,5 kW 3 x 32 A	
Tension nominale	400 / 50 / 3N	400 / 50 / 3N	400 / 50 / 3N	
DIMENSIONS				
Hauteur de passage utile	880 mm	860 mm	860 mm	
Taille des casiers	1.240 x 700 mm	600 x 760 mm	1.240 x 700 mm	

DES SOLUTIONS CONCEPTUELLES POUR UN RESULTAT DE LAVAGE OPTIMAL

TRAITEMENT DE L'EAU

Pour chaque qualité d'eau, il existe une solution : des adoucisseurs d'eau pour éviter les dépôts de calcaire et des systèmes d'osmose pour un résultat de lavage sans trace.

PRODUITS LESSIVIELS

A chaque utilisation correspond un produit lessiviel - parfaitement adapté à la machine. **La gamme hygiénique HYLINE.**





HOBART



PREMAX

INNOVATION



HOBART

ÉCONOMIE



HOBART

ÉCOLOGIE

**S'IL EXISTE UN JOUR UNE
MACHINE CAPABLE DE LAYER
SANS EAU, ALORS CE SERA
UNE HOBART.**

NOTRE ENTREPRISE

HOBART est leader mondial de la technique de laverie professionnelle et fabricant renommé d'équipements de cuisson, de lavage, de préparation et spécialiste des techniques de l'environnement. Fondée en 1897 à Troy dans l'Ohio, la société HOBART emploie aujourd'hui plus de 6.900 personnes dans le monde entier. Sur son site de production d'Offenburg en Allemagne, HOBART développe, produit et vend partout dans le monde des équipements de lavage. Les restaurants, les hôtels, les établissements de soins, les boulangeries, les boucheries, les supermarchés, les compagnies aériennes, les bateaux de croisière, les équipementiers automobiles, les centres de recherche et les entreprises pharmaceutiques du monde entier font confiance à nos produits innovateurs, fers de lance en matière d'économies et d'écologie.

NOS PRIORITES

INNOVATION – ÉCONOMIE – ÉCOLOGIE

Voilà notre maxime. Être innovant, cela signifie pour nous poser encore et toujours de nouveaux jalons techniques, avec une véritable valeur ajoutée pour le client. Notre centre de technologies et notre centre d'innovations spécialisés dans la technique de lavage, tous deux situés à notre siège en Allemagne, nous permettent de relever ce défi. De ces efforts conjugués naissent des produits de qualité exceptionnelle, grâce auxquels, nous conservons notre place de leader technologique. Être économique, c'est pour nous être une référence en matière de coûts d'exploitation et de consommations de ressources et révolutionner constamment le marché. Être écologique, cela signifie avoir une gestion responsable des ressources et une politique énergétique durable. Il en va ainsi, non seulement pour les produits que nous utilisons, mais aussi, d'une manière générale, pour tous les secteurs de notre entreprise, tels que l'achat et la production.

C'est une promesse de qualité que nous faisons à nos clients et c'est notre exigence personnelle dont se fait fort chaque collaborateur chez HOBART.

NOTRE VISION – LAVER SANS EAU

Des études de marché approfondies ont révélé que nos clients attendent une technique de lavage qui associe la meilleure rentabilité à une performance optimale. Nous ciblons nos activités sur ces exigences qui jettent les bases de notre vision d'un « lavage sans eau ». Cette vision est la motivation qui nous permet d'explorer sans cesse de nouvelles voies afin de réduire les consommations d'eau, d'énergie et de produits chimiques de nos machines. Grâce au développement de performances de pointe innovantes, nous nous approchons pas à pas de notre but. Dès lors, nous pouvons affirmer que : s'il existe un jour une machine capable de laver sans eau, alors ce sera une HOBART.


HOBART COMPÉTENT – RAPIDE – FIABLE

Les techniciens de service HOBART ainsi que les partenaires de service HOBART sont de véritables spécialistes. Grâce à des formations intensives et à de nombreuses années d'expérience, ces techniciens disposent de connaissances exceptionnelles et détaillées des produits. C'est pourquoi les travaux de maintenance et de réparation sont toujours réalisés avec compétence, rapidité et fiabilité.



**DEUTSCHLAND/ÖSTERREICH****HOBART GMBH**

Robert-Bosch-Straße 17 | 77656 Offenburg
Tel.: +49(0)781.600-0 | Fax: +49(0)781.600-23 19
info@hobart.de | www.hobart.de

 Werkkundendienst 0180.345 62 58
für Österreich 0820.24 05 99

Zentraler Verkauf 0180.300 00 68

NEDERLAND**HOBART NEDERLAND B.V.**

Pompmolenlaan 12 | 3447GK Woerden
Tel.: +31(0)348.46 26 26
Fax: +31(0)348-43 01 17
info@hobart.nl
www.hobart.nl

KOREA**HOBART KOREA LLC**

7th Floor | Woosan Bldg | 108 | Bangi-dong
Songpa-gu | Seoul 138-050
Phone: +82(0)2 34 43 69 01
Fax: +82(0)2 34 43 69 05
contact@hobart.co.kr
www.hobart.co.kr

SCHWEIZ**GEHRIG GROUP AG**

Bäulerwisenstrasse 1 | 8152 Glattbrugg
Tel.: +41(0)43.211 56-56
Fax: +41(0)43.211 56-99
info@gehriggroup.ch
www.gehriggroup.ch

NORGE**HOBART NORGE**

Gamle Drammensvei 120 A | 1363 HØVIK
Tel.: +47(0)67 10 98 00
Fax: +47(0)67 10 98 01
post@hobart.no
www.hobart.no

JAPAN**HOBART (JAPAN) K.K.**

Suzunaka Building Omori
6-16-16 Minami-Oi | Shinagawa-ku | Tokyo 140-0013
Phone: +81(0)3 5767 8670
Fax: +81(0)3 5767 8675
info@hobart.co.jp
www.hobart.co.jp

FRANCE**COMPAGNIE HOBART**

ZI PARIS EST - Allée du 1er Mai - B.P. 68
77312 MARNE LA VALLEE Cedex 2
Téléphone: +33(0)1 64 11 60 00
Fax: +33(0)1 64 11 60 01
contact@hobart.fr
www.hobart.fr

SVERIGE**HOBART SCANDINAVIA APS**

Box 2101 | 196 02 Kungsängen
Tel.: +46(0)8 584 50 920
Fax: +46(0)8 584 50 929
info@hobart.se
www.hobart.se

SINGAPORE**HOBART INTERNATIONAL (S) PTE LTD**

158 | Kallang Way | #06-03/05
Singapore 349245
Phone: +65(0)6846 7117
Fax: +65(0)6846 0991
enquiry@hobart.com.sg
www.hobart.com.sg

UNITED KINGDOM**HOBART UK**

Southgate Way | Orton Southgate
Peterborough | PE2 6GN
Phone: +44(0)844 888 7777
customer.support@hobartuk.com
www.hobartuk.com

DANMARK**HOBART SCANDINAVIA APS**

Håndværkerbyen 27 | 2670 Greve
Tel.: +45(0)43 90 50 12
Fax: +45(0)43 90 50 02
post@hobart.dk
www.hobart.dk

THAILAND**HOBART (THAILAND)**

889 Thai CC building | 31st Floor | Room no. 311
South Sathorn Rd. | Yannawa | Sathorn
Bangkok 10120
Phone: +66(0)2-675-6279 | Fax: +66(0)2-675-6280
enquiry@hobartthailand.com | www.hobartthailand.com

BELGIUM**HOBART FOSTER BELGIUM**

Industriestraat 6 | 1910 Kampenhout
Phone: +32(0)16 60 60 40
Fax: +32 (0)16 60 59 88
sales@hobart.be
www.hobart.be

AUSTRALIA**HOBART FOOD EQUIPMENT**

Unit 1 / 2 Picken Street | Silverwater NSW | 2128
Tel.: +61(0)2 9714 0200
Fax: +61(0)2 9714 0242
www.hobartfood.com.au

OTHER COUNTRIES**HOBART GMBH**

Robert-Bosch-Straße 17 | 77656 Offenburg | Germany
Phone: +49(0)781.600-28 20
Fax: +49(0)781.600-28 19
info-export@hobart.de
www.hobart-export.com

Die Angaben in diesem Prospekt beruhen auf dem Stand 03/2016. Technische Änderungen oder Änderungen der Ausführung bleiben vorbehalten.

The details given in this brochure are correct as of 03/2016. We reserve the right to technical or design modifications.

Document non contractuel. Les indications de ce prospectus sont conformes à la mise à jour de 03/2016. Nous nous réservons le droit de modifier les données ou les configurations techniques de nos machines.

