

ecomaxTM
by **HOBART**

LAVE-VERRES ET LAVE-VAISSELLE



ECOMAX OU ECOMAX PLUS –
VOUS AVEZ LE CHOIX !



NOS MODÈLES

ecomax[™]
by **HOBART**

Une gamme économique, fiable et simple d'utilisation destinée à un usage professionnel. Parfaitement adaptée à la petite restauration ayant une consommation irrégulière de lavage. Elle répond à toutes les exigences pour un résultat de lavage hygiénique.

Modèle G404
Lave-verres compact



Modèle F504
Lave-vaisselle



ecomax[™]**plus**
by **HOBART**

Pour les professionnels à la recherche de confort et commodités supplémentaires. **ecomax plus** combine tous les avantages d'un lave-vaisselle et offre plus de puissance de lavage, d'efficacité énergétique, de réduction de bruit et de facilité d'utilisation.

Modèle G415
Lave-verres compact



Modèle F515
Lave-vaisselle



plus

**ECOMAX OU ECOMAX PLUS –
VOUS AVEZ LE CHOIX !**



NOS MODÈLES

ecomax[™]
by **HOBART**

Modèle H604
Lave-vaisselle à capot



Modèle 702
Lave ustensiles



ecomax[™] **plus**
by **HOBART**

Modèle H615
Lave-vaisselle à capot



Modèle C805
Machine à avancement
de casiers



plus



ECOMAX G404 **LAVE-VERRES COMPACT**

Le lave-verres fiable et rapide dans un design compact. La solution parfaite pour les bars ou bistros.

ÉQUIPEMENT

- Commande électronique avec affichage des températures numérique pour une utilisation facile
- Bras de lavage et de rinçage rotatifs pour une meilleure répartition de l'eau
- Les buses à relief négatif empêchent le blocage
- Compteur de cycles intégré, par ex. pour la commande d'un système de traitement de l'eau
- Supports de casiers emboutis pour faciliter le nettoyage
- Port USB pour un accès plus facile aux informations d'entretien
- Avec câble électrique, tuyau d'alimentation et de vidange pour une utilisation immédiate
- Fonction thermostop pour des températures garanties
- Programme d'auto-nettoyage pour une propreté hygiénique également à l'intérieur de la machine





ECOMAX PLUS G415 LAVE-VERRES COMPACT

Le lave-verres pour les hôtels, bars et restaurants qui lavent plusieurs centaines de verres par jour.

+++ équipement complémentaire sur ecomax plus +++

ÉQUIPEMENT plus

- + Commande électronique avec affichage digital des températures et trois cycles pour une utilisation simplifiée
- + Cuve de lavage emboutie pour faciliter le nettoyage
- + Efficacité énergétique améliorée réduisant les coûts d'exploitation
- + Enceinte de lavage double paroi et porte frontale à isolation thermique pour une réduction des bruits et des pertes d'énergie
- + Tamis au niveau du bac, filtre et protection d'aspiration de la pompe garantissant un fonctionnement en toute sécurité
- + Ouverture de porte compensée par des ressorts pour une exploitation de longue durée
- + Équipement complet incluant pompes de rinçage et vidange, doseurs de produits de lavage et de rinçage
- + Support inox en option pour un travail ergonomique
- + Détecteur de présence de produits par cannes (en option)





ECOMAX F504 LAVE-VAISSELLE

Avec sa grande capacité, jusqu'à 60 casiers par heure, ce lave-vaisselle est le partenaire le plus fiable pour les bistros et snack-bars. Convient très bien à des emplacements encastrés sous un plan de travail

ÉQUIPEMENT

- Commande électronique avec affichage des températures numérique pour une utilisation facile
- Bras de lavage et de rinçage rotatifs pour une meilleure répartition de l'eau
- Buses de lavage à empreinte négative
- Compteur de cycles intégré, par ex. pour la commande des systèmes de traitement de l'eau
- Supports de casiers emboutis pour faciliter le nettoyage
- Port USB pour un accès plus facile aux informations d'entretien
- Avec câble électrique, tuyau d'alimentation et de vidange pour une utilisation immédiate
- Fonction thermostop pour des températures garanties
- Programme d'auto-nettoyage intégré
- Les filtres au niveau du bac réduisent les salissures dans l'eau de la cuve
- Pompe de rinçage pour une pression optimale
- Socle optionnel permettant une exploitation ergonomique





ECOMAX PLUS F515 LAVE-VAISSELLE

Solution silencieuse et économique pour votre lavage quotidien. Elle convient aux restaurants et hôtels car elle offre une grande puissance de lavage, une enceinte de lavage à double paroi et un système de filtration robuste.

+++ équipement complémentaire sur ecomax plus +++

ÉQUIPEMENT **plus**

- + Commande électronique avec affichage digital des températures et trois cycles pour une utilisation simplifiée
- + Cuve de lavage emboutie pour faciliter le nettoyage
- + Efficacité énergétique améliorée réduisant les coûts d'exploitation
- + Enceinte de lavage double paroi et porte frontale à isolation thermique pour une réduction des bruits et des pertes d'énergie
- + Tamis au niveau du bac, filtre, protection d'aspiration de la pompe
- + Ouverture de porte compensée par des ressorts
- + Équipement complet incluant pompes de rinçage et de vidange, doseurs de produits de lavage et de rinçage
- + Détecteur de présence de produits par cannes (en option)



ECOMAX H604 LAVE-VAISSELLE À CAPOT

Le lave-vaisselle à capot pour un travail ergonomique et efficace dans l'arrière-cuisine, en combinaison avec des tables. Pour les hôtels et restaurants.

ÉQUIPEMENT

- Le capot fermé sur les 4 côtés maintient l'énergie et l'humidité à l'intérieur et permet d'économiser jusqu'à 3 kW
- Commande électronique avec affichage digital des températures et trois cycles pour une utilisation simplifiée
- Cuve de lavage emboutie pour faciliter le nettoyage
- Bras de lavage et de rinçage rotatifs pour une meilleure répartition de l'eau
- Buses de lavage à empreinte négative
- Inclus câble électrique, tuyaux d'alimentation d'eau et de vidange
- Fonction thermostop pour des températures garanties
- Programme d'auto-nettoyage intégré



ECOMAX PLUS H615 LAVE-VAISSELLE À CAPOT

Une machine à capot puissante et ergonomique permettant des résultats de lavage parfaits même en utilisation intensive.

ÉQUIPEMENT plus

+++ équipement complémentaire sur ecomax plus +++

- + Pompe de lavage plus puissante pour obtenir les meilleurs résultats de lavage
- + Commande électronique avec affichage des températures numérique pour une utilisation facile
- + Cycles plus courts pour des capacités plus importantes
- + Bras d'ouverture de capot 3 côtés facilitant sa manipulation
- + Équipement complet incluant pompes de rinçage et de vidange, doseurs de produits de lavage et de rinçage





ECOMAX 702 LAVE USTENSILES

Un lave ustensiles qui répond aux exigences des restaurateurs désireux d'obtenir un résultat de lavage parfait de leur batterie et de leurs ustensiles. Il est également la solution idéale pour combiner le lavage des plateaux et des ustensiles en restauration rapide.

ÉQUIPEMENT

- Grande hauteur utile : 630 mm
- Cuve de lavage emboutie
- Pompe de lavage de grande puissance
- Pompe de rinçage
- Bras de lavage et de rinçage rotatifs
- Buses de lavage à empreinte négative
- Fonction Thermostop pour des températures garanties
- Programme d'auto-nettoyage intégré
- Inclus câble électrique, tuyaux d'alimentation d'eau et de vidange





ECOMAX PLUS C805 MACHINE À AVANCEMENT DE CASIERS

*Le lave-vaisselle ECOMAX Plus à
avancement de casiers offre une
performance de lavage exceptionnelle.
C'est une machine simple, robuste,
et très économique.*

ÉQUIPEMENT

- Cuve emboutie
- Filtre de cuve en inox
- Bras de lavage inox à buses embouties
- Avancement des casiers par double train de taquets inox
- Mitre d'extraction motorisée
- Autotimer (activateur du lavage et du rinçage)
- Contrôle électro-mécanique avec indicateurs de température pour le lavage et le rinçage
- Remplissage de cuve séparé
- Double Rinçage avec surpresseur de rinçage
- Panneaux arrière
- Porte isolée phonique et thermique
- Isolation de façade du pré-lavage
- Interrupteur principal
- Arrêt d'urgence
- Condenseur de buées / récupérateur d'énergie en option
- Tunnel de séchage en option



Modèle A



Modèle EA

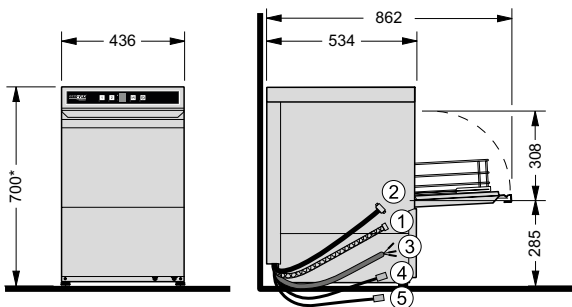
SCHÉMAS

- ① Tuyau de vidange
- ② Tuyau d'alimentation d'eau
- ③ Câble électrique
- ④ Liquide vaisselle ^{a)}
- ⑤ Produit de rinçage ^{a)}

^{a)} pour les machines avec bidons de produits externes

ecomax™
by **HOBART**

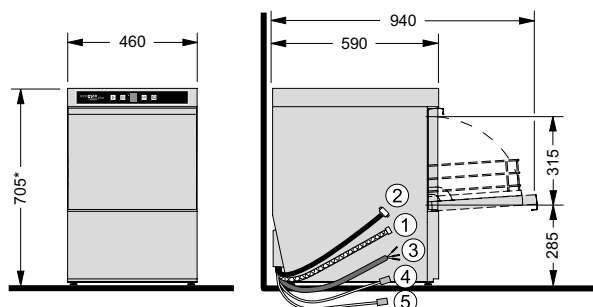
Lave-verres modèle G404



* + 40 mm réglage des pieds

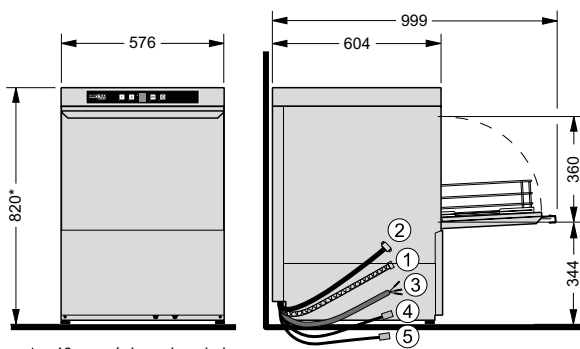
ecomax™ plus
by **HOBART**

Lave-verres modèle G415



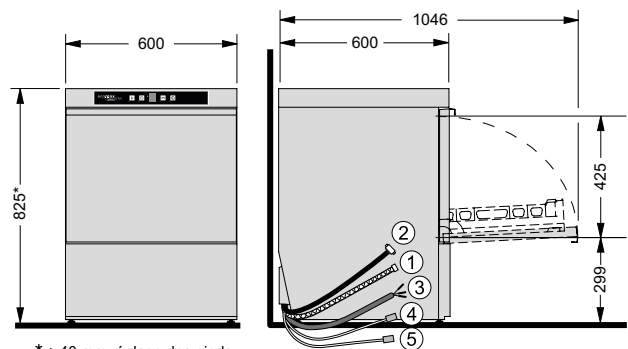
* + 40 mm réglage des pieds

Lave-vaisselle modèle F504



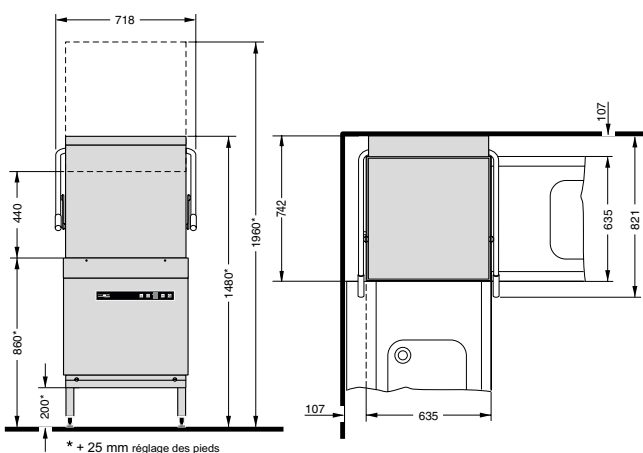
* + 40 mm réglage des pieds

Lave-vaisselle modèle F515



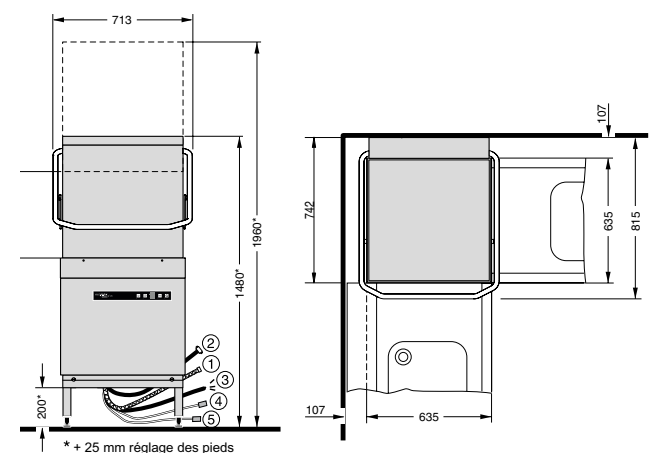
* + 40 mm réglage des pieds

Lave-vaisselle à capot modèle H604



* + 25 mm réglage des pieds

Lave-vaisselle à capot modèle H615

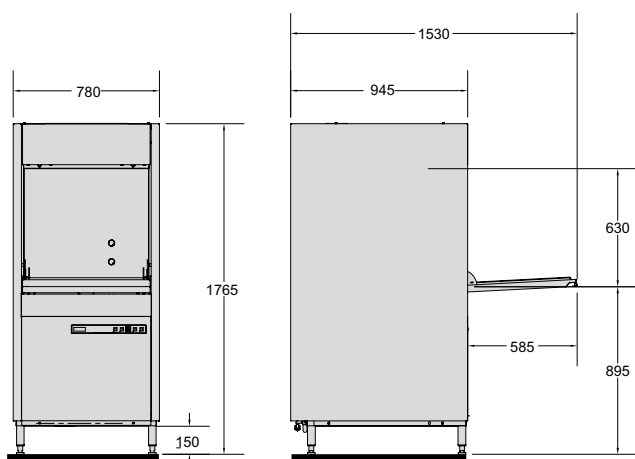


* + 25 mm réglage des pieds

SCHÉMAS / CARACTÉRISTIQUES TECHNIQUES

ecomaxTM
by **HOBART**

Lave ustensiles 702

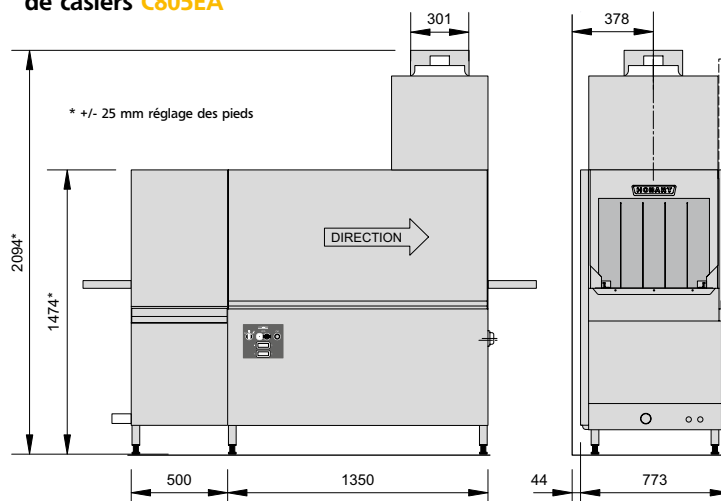


MODÈLES	ecomax TM by HOBART 702-10A
Temps de cycle*	120 / 360 sec
Capacité casiers*	30 / heure
Température Lavage / Rinçage	60 - 65°C / 85°C
Capacité de la cuve	80 l
Consommation d'eau/cycle	4,5 l
Pompe de lavage	2,9 kW
Résistance de surchauffeur / Cuve	9 kW / 3,3 kW
Puissance totale	12 kW
Tension nominale	400 V / 50 hz / 3
Largeur / Profondeur / Hauteur	780 / 945 / 1.765 mm
Hauteur de passage utile	630 mm
Taille des casiers	600 x 760 mm

* Raccordement eau chaude

ecomaxTM **plus**
by **HOBART**

Machine à avancement automatique de casiers C805EA



MODÈLES	ecomax TM plus by HOBART C805A	C805EA
Débit (casiers/h)*	120	150
Température du lavage / de rinçage	60 - 62 °C / 80 - 85 °C	60 - 62 °C / 80 - 85 °C
Capacité de la cuve	105 l	105 l
Consommation d'eau	230 l/h	240 l/h
Pompe de lavage	1,5 kW	1,5 kW
Résistance de chauffage du bac de lavage	12 kW	12 kW
Puissance totale*	27,2 kW	27,2 kW
Tension nominale	400 V / 50 hz / 3	400 V / 50 hz / 3
Longueur / Largeur / Hauteur	1.350 / 773 / 1.474 (2.049) mm	1.850 / 773 / 1.474 (2.049) mm
Hauteur utile	440 mm	440 mm
Taille des casiers	500 x 500 mm	500 x 500 mm

CARACTÉRISTIQUES TECHNIQUES

MODÈLES	ecomax™ by HOBART			ecomax plus by HOBART		
	G404	F504	H604	G415	F515	H615
Temps de cycle*	60 / 120 sec.	60 / 150 sec.	75 / 150 / 180 sec.	60 / 120 / 180 sec.	60 / 120 / 180 sec.	60 / 90 / 180 sec.
Capacité casiers	60 /h	60 /h	48 /h	60 /h	60 /h	60 /h
Capacité de la cuve	10 l	25 l	21 l	8 l	10,6 l	23 l
Consommation d'eau	2,0 l/casier	2,3 l/casier	2,3 l/casier	2,0 l/casier	2,3 l/casier	2,3 l/casier
Pompe de lavage	0,18 kW	0,34 kW	0,4 kW	0,4 kW	0,5 kW	0,7 kW
Chauffage du bac	1,8 kW	1,8 kW	2,5 kW	0,8 kW	0,8 kW	2,5 kW
PUISSANCE DU SURCHAUFFEUR						
Par défaut	1,9 kW (230 V)	5,6 kW (400 V)	6,2 kW (400 V)	2,8 kW (230 V)	6,2 kW (400 V)	6,2 kW (400 V)
Alternative	5,6 kW (400 V)	1,9 kW (230 V)	–	4,2 kW (400 V)	2,1 kW (230 V)	–
PUISSANCE TOTALE RACCORDÉE						
Par défaut	2,1 kW (230 V)	5,9 kW (400 V)	6,6 kW (400 V)	3,2 kW (230 V)	7,5 kW (400 V)	7 kW (400 V)
Alternative	5,8 kW (400 V)	2,2 kW (230 V)	–	5,4 kW (400 V)	3,4 kW (230 V)	–
Tension nominale (commutable)	230 / 50 / 1 (400 / 50 / 3N)	400 / 50 / 3N (230 / 50 / 1)	400 / 50 / 3N –	230 / 50 / 1 (400 / 50 / 3N)	400 / 50 / 3N (230 / 50 / 1)	400 / 50 / 3N
Largeur	436 mm	576 mm	635 mm	460 mm	600 mm	635 mm
Profondeur	534 mm	604 mm	742 mm	590 mm	600 mm	742 mm
Hauteur	700 mm	820 mm	1.480 mm (1.960 mm)	705 mm	825 mm	1.480 mm (1.960 mm)
Hauteur de passage utile	308 mm	360 mm	440 mm	315 mm	425 mm	440 mm
Taille des casiers	390 x 390 mm	500 x 500 mm	500 x 500 mm	400 x 400 mm	500 x 500 mm	500 x 500 mm

* La machine est équipée d'une commande automatique du temps de cycle ce qui assure des températures de rinçage hygiéniques même en cas d'alimentation d'eau froide ou de puissance de chauffe réduite.

MODÈLES	LAVE-VERRES			LAVE-VAISSELLE						LAVE-VAISSELLE À CAPOT				
			plus					plus					plus	
	G404 -10B	G404S -10B	G415 -10C	F504 -10B	F504S -10B	F504 -12B	F504S -12B	F515 -11C	F515S -11C	H604 -10B	H604 -12B	H604S -12B	H615 -10C	H615S -10C
Adoucisseur d'eau intégré*	–	●	–	–	●	–	●	–	●	–	–	●	–	●
Systèmes de traitement de l'eau externes	–	–	○	○	–	○	–	○	–	–	○	–	–	–
Enceinte de lavage double paroi	–	–	●	–	–	–	–	●	●	–	–	–	–	–
Cuve de lavage emboutie	–	–	●	–	–	–	–	●	●	●	●	●	●	●
Ouverture de porte compensée par des ressorts	–	–	●	–	–	–	–	●	●	–	–	–	–	–
Filtres de bac	–	–	●	●	●	●	●	●	●	●	●	●	●	●
Pompe de vidange	○	○	●	○	○	●	●	●	●	○	●	●	●	●
Pompe de rinçage**	–	–	●	●	●	●	●	●	●	–	●	●	●	●
Doseur de produit de rinçage	●	●	●	●	●	●	●	●	●	●	●	●	●	●
Doseur de liquide vaisselle	○	○	●	○	○	●	●	●	●	○	●	●	●	●
Gamme de tables HOBART	–	–	–	–	–	–	–	–	–	○	○	○	○	○
Socle (435 mm de haut) avec porte amovible	–	–	○	○	○	○	○	○	○	–	–	–	–	–
Casier à verres (4 rangées inclinées)	●	●	●	–	–	–	–	–	–	–	–	–	–	–
Casier à verres (plat)	–	–	●	–	–	–	–	–	–	–	–	–	–	–
Casier à assiettes P-18-12	–	–	–	●	●	●	●	●	●	●	●	●	●	●
Godet couverts CB1	●	●	–	●	●	●	●	–	–	●	●	●	–	–
Casier couverts à 4 godets CB4	–	–	–	–	–	–	–	●	●	–	–	–	●	●
Casier universel plat B-00-07	–	–	–	–	–	–	–	●	●	–	–	–	●	●

* Afin de protéger la machine, la dureté de l'eau ne devrait pas excéder 5°TH. Dans le cas d'une eau plus dure, il est impératif d'utiliser un adoucisseur intégré ou un traitement d'eau externe de la gamme HYDROLINE.

** Pression requise sans pompe de rinçage : 2 - 6 bars. Pression avec pompe de rinçage intégrée : 0,8 - 6 bars.

● Inclus ○ En option

HYLINE LA GAMME HYGIÈNE

LIQUIDE VAISSELLE / PRODUIT DE RINÇAGE



*Liquides vaisselle à concentration élevée pour l'utilisation dans des lave-vaisselle commerciaux. Extrêmement efficace et, par conséquent, économique à utiliser. Spécialement conçus pour les lave-vaisselle **ecomax** et **ecomax plus**.*

Produit de rinçage à concentration élevée pour les lave-vaisselle professionnels. Fait briller les verres et les couverts et fournit un résultat de lavage impeccable.

Liquide vaisselle pour verres

HLG-10 Protège les décors, prévient de la corrosion des verres, très bonne stabilité de la mousse de la bière, sans chlore. Pour une utilisation à l'eau douce, 11 kg

Liquide vaisselle universel

HLU-31 Effet de blanchiment exceptionnel, contient du chlore actif. Adapté pour une utilisation avec de l'eau douce à moyennement dure, 12 kg

Produit de rinçage pour verres

HLG-1000 Formulation haute concentration pour les verres, légèrement acide, protège les décors, séchage rapide, très bonne stabilité de la mousse de la bière, 10 litres

Liquide vaisselle universel

HLB-20 Enlève efficacement les résidus de thé et de café, sans odeur, sans chlore. Pour une utilisation avec de l'eau douce, 12 kg

Liquide vaisselle universel

HLU-32 Excellente capacité d'élimination de l'amidon, sans chlore. Pour une utilisation à l'eau douce, 12 kg

Produit de rinçage final universel

HLU-3000 Formulation haute concentration pour tout type de vaisselle, neutre, séchage rapide, 10 litres

Liquide vaisselle universel

HLU-30 Effet de blanchiment exceptionnel, contient du chlore actif. Pour une utilisation avec de l'eau douce, 12 kg

Liquide vaisselle pour aluminium

HLA-40 Convient pour le lavage de l'aluminium et de l'inox, excellente capacité d'élimination des graisses et des protéines, sans chlore, 12 kg

Produit de rinçage pour l'eau déminéralisée

HLD-5000 Formulation haute concentration pour tout type de vaisselle, neutre, séchage rapide, 10 litres



HYDROLINE

TRAITEMENT DE L'EAU

Toujours la juste qualité d'eau – que vous mettiez l'accent sur la protection de votre machine contre l'entartrage ou sur des verres sans trace après le lavage.



Adoucisseur simple colonne externe SE-H

Protège les résistances de chauffe contre l'entartrage et réduit la consommation de détergent. Régénération automatique de durée réglable.

Adoucisseur externe double colonne SD-H.

Protège les résistances de chauffe contre l'entartrage et réduit la consommation de détergent. La régénération se déroule parallèlement au processus de nettoyage.

Cartouche de déminéralisation partielle STAR PD

Élimination sans résidus des agents de dureté dans l'eau.

Cartouche de déminéralisation totale STAR EXTRA FD

Élimine tous les minéraux dans l'eau. Pour faire briller les verres et les couverts.

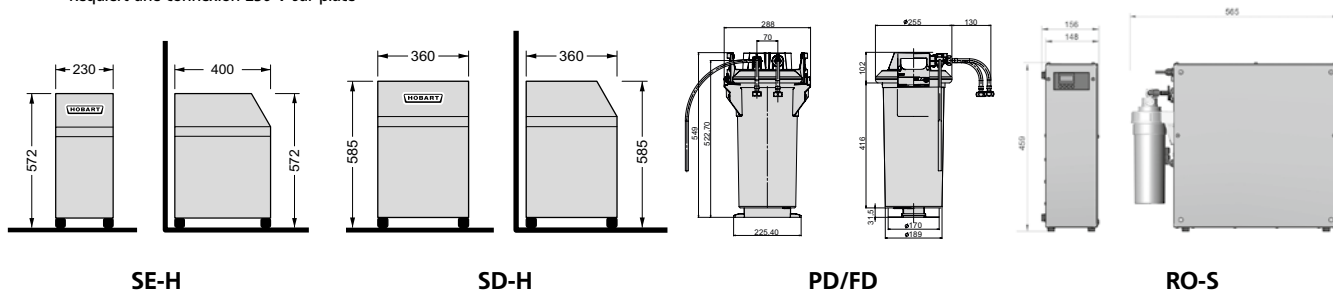
Osmose inversée RO-S

Élimine tous les minéraux et particules dans l'eau. Pour faire briller les verres et les couverts.

HYDROLINE	SE-H	SD-H	STAR PD	STAR EXTRA FD	RO-S
Modèle	Adoucisseur simple colonne	Adoucisseur double colonne	Déminéralisation partielle	Déminéralisation totale	Osmose inversée
Température de l'eau d'entrée	4 - 65°C	4 - 65°C	4 - 60°C	4 - 60°C	5 - 35°C
Capacité d'alimentation (en continu)	10 l/min	20 l/min	5 l/min	5 l/min	2,0 l/min
Pression	3 - 6 bars	3 - 7 bars	2 - 6 bars	2 - 6 bars	1 - 6 bars
Tuyau d'alimentation d'eau	R 3/4"	R 3/4"	R 3/4"	R 3/4"	R 3/4"
Tuyau de vidange	R 3/4"	R 3/4"	R 3/4"	R 3/4"	R 3/4"
Type de régénération	de durée réglable	de quantité réglable	–	–	–
Capacité	1000 l à 8 dH (dureté totale)	1140 l à 8°dH (dureté totale)	13 000 l à 10°dH (dureté carbonatée)	5400 l à 10°dH (dureté totale)	–
Tension	230/50/1*	–	–	–	230/50/1*
Puissance totale raccordée	0,03 kW	–	–	–	0,2 kW

La dureté de l'eau ne devrait pas dépasser les 3 dH pour des raisons de protection de la machine ; en cas de dureté plus élevée, nous recommandons d'utiliser un adoucisseur d'eau intégré ou bien des systèmes de traitement de l'eau externes. Pour les duretés de l'eau à partir de 10 dH, il est recommandé d'installer un adoucisseur d'eau externe en amont afin de protéger la membrane RO-S contre le blocage. Pour les duretés d'eau excédant les 35 dH, un adoucisseur d'eau en amont est obligatoire pour garantir le bon fonctionnement du RO-S.

* Requiert une connexion 230 V sur place



ecomaxTM
by **HOBART**

ecomax
by **HOBART** **plus**

Une marque déposée de HOBART

Une entreprise du groupe *ITW*

ZI PARIS EST - Allée du 1er Mai - B.P. 68 · 77312 MARNE LA VALLEE Cedex 2
contact@ecomaxbyhobart.fr · Tél. +33(0)1 64 11 60 00 · Fax +33(0)1 64 11 60 01

www.ecomaxbyHOBART.fr

Les indications de ce prospectus sont conformes à la mise à jour de 06/2020.
Nous nous réservons le droit de modifier les données ou les configurations techniques de nos machines.